



AGX IPTZ-5
EXPLOSIONGESCHÜTZTE & WETTERBESTÄNDIGE PTZ KAMERA STATION



Produktbeschreibung

Technische Merkmale

- Edelstahl 316L oder 304 hochglanzpoliert oder korrosionsbeständige Lackierung für maximalen Korrosionsschutz
- ATEX Ex d IIC T6 (ATEX-Richtlinie 94/9/EG) zertifiziert
- Vollständig integrierter Empfänger, Horz / Vert, Gehäuse, Scheibenwischer und Integriertes Optik Paket (IOP)
- Pelco D / P-Standard. Vicon-Protokoll auf Anfrage
- Unterstützt erweitertes OSD-Menü
- Auswahl von 18X, 23X, 26X, 35X und 36X Sony / Hitachi Zoom Kamera-Modulen
- Horizontale Rotation: 360 ° kontinuierlich
- Vertikale Rotation: offen +90 ° ~ -90 °
- Horz / Vert-Geschwindigkeit: 0,1 ° / S ~ 25 ° / S
- Wetterfest nach IP68 (1,2 Mtr.) & NEMA 6 & 6P Standards
- für einfache Installation und minimale Wartung ausgelegt
- 2 Meter 6-Leitungs-Composite-Kabel im Lieferumfang enthalten. Andere Längen auf Anfrage erhältlich.
- Sonnenschutzdach enthalten
- Optional Auto-Heizung

Produkt

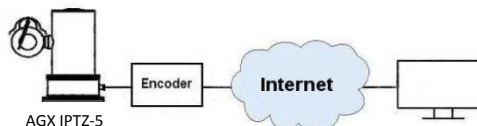
Die AGX IPTZ-5 ist eine verbesserte und innovative explosionsgeschützte PTZ-Kamera-Station, mit Horizontaler / Vertikaler-Achse, Gehäuse, Telemetrie-Empfänger, Wischersystem und Kamera vollständig integriert. Die Kamera ist einfach zu installieren und zu warten. Keine externe Verdrahtung zwischen Horizontaler / Vertikaler-Achse und Kameragehäuse erlaubt eine extrem hohe Lebensdauer.

Die Standardausführung der AGX IPTZ-5 beinhaltet ein 6-Leitungs-Composite-Kabel von 2 m Länge und Kabel Mutter sowie Sonnenschutz. Die AGX IPTZ-5 umfasst sowohl Pelco D & P-Protokolle und verschiedene Baudraten für die einfache Integration mit den meisten Controllern. Vicon-Protokoll ist auf Anfrage erhältlich. Die Kamera-Station kann entweder auf einem Sockel oder an der Wand mit optionaler Wandhalterung montiert werden.

IP SOLUTION

Während die AGX IPTZ-5 ein analoges System darstellt, ist die Umwandlung in eine IP-Lösung und den Anschluss in einem Netzwerk leicht zu realisieren. Dieses wird mit einem Encoder in einem explosionsgeschützten, wetterfesten oder Indoor-Gehäuse erreicht.

Typische IP Lösung



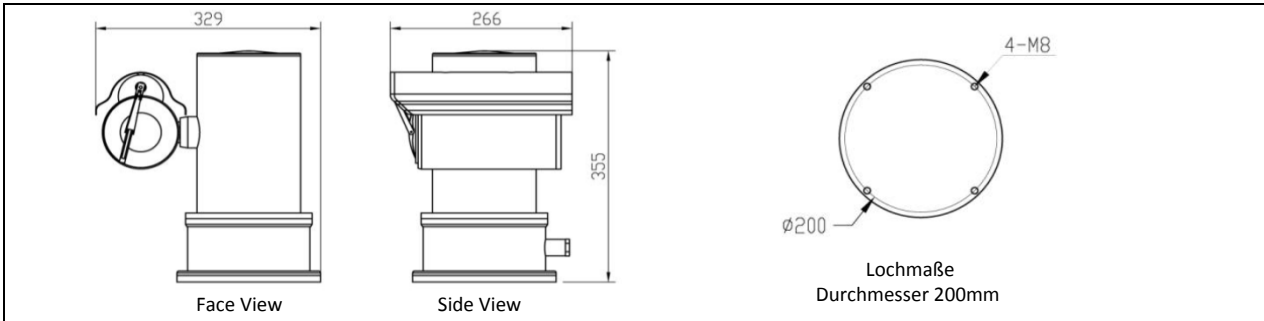
Article no:	AGX IPTZ-5
--------------------	-------------------


Typical Applications

- | | |
|--|---|
| <ul style="list-style-type: none"> • Chemie Unternehmen • Petrochemische Fabriken • Off shore Bohrvorrichtungen • Bohrvorrichtungen • Gas Fabrik • Tanker und Tanker Depots • Tankstellen • Verladestationen | <ul style="list-style-type: none"> • Verteidigung & Aero-Space Installationen • Munitions Depots • Flüssiggas-Terminals • Öl & andere Raffinerien • Öl & Gas Pumpstationen • Farben herstellungs-Unternehmen • Bergbau • Düngerhersteller |
|--|---|

Contact:

sales@agilox.com
 www.agilox.com

Technische Spezifikationen
AGX IPTZ-5


ELEKTRONIK		KONFORMITÄT
Eingangsspannung	110 ~ 230 VAC, 50/60 Hz	Sira 08ATEX1309
Eingangsspannungstoleranz	±10%	ATEX  II 2 GD Ex d IIC T6 (ATEX Directive 94/9/EC)
Leistung	80W max	
Stromverbrauch	≤1A	CE 0518
Elektrische Verbindung	6 core Composite Cable	IP 68 / Nema 6 & 6P (KEINE Unterwasserkamera)

KOMMUNIKATION		ALLGEMEIN	
Kommunikation	RS-485	Konstruktion	Edelstahl 316L hochglanzpoliert or Edelstahl 304 nach Wunsch hochglanzpoliert oder korrosionsbeständig lackiert.
Kommunikationsgeschw.	2400 / 4800 / 9600 / 19200 bps		
Protokoll	Pelco D / P std, Vicon a.A.		
Preset	128	Gerät / Liefergewicht	24 / 27 Kg
Preset Genauigkeit	±0.1°		
Video Ausgang	1.0±0.2Vp-p / 75Ω		

UMGEBUNGSBEDINGUNGEN		MECHANISCH	
Luftdruck	86 ~ 106KPa	Horizontale Bewegung	360° Kontinuierliche Pan Rotation
Temperatur	-40°C to +60°C	Verticale Bewegung	+90° ~ -90° Frei
Feuchtigkeit	≤95%RH (+25°C)	Hor/Ver Geschw.	0.1°/S ~ 25°/S

KAMERA OPTIONEN	ZUBEHÖR - OPTIONAL
Sony or Hitachi 18X, 23X, 26X, 35X, 36X Block Kameras	<ul style="list-style-type: none"> • 6 Leitungen Standard Composite Kabel geliefert in geschnittener Länge oder in Rollen von 200, 500 & 1000 Meter
GARANTIE	<ul style="list-style-type: none"> • 8 Leitungen (Feuerhemmend laut IEC60332 Teil 1 & 2) Edelstahlgeflecht (SWB) Composite Kabel auf Rollen von 500 oder 1000 Meter. Keine geschnittenen Längen möglich.
Standard 12 Monate Garantie. Garantieverlängerung möglich	<ul style="list-style-type: none"> • Wandhalterung
	<ul style="list-style-type: none"> • Automatische Heizung (Aktiv ab -10°C)

Contact:

sales@agillox.com
www.agillox.com